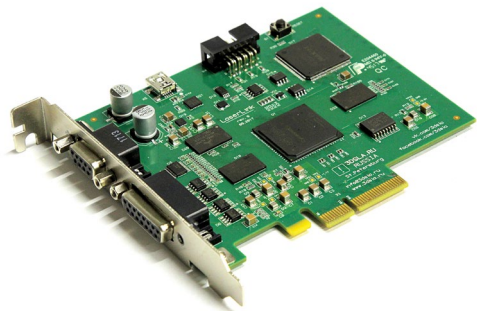


Triangulatica

Семейство контроллеров для выпуска систем аддитивного производства различного назначения

API TRIANGULATICA



Scan & Laser Board

Контроллер пары лазер-сканатор.
В одну систему может быть установлено несколько шт. для параллельной работы с несколькими лазерами.

- FPGA Intel Cyclone V
- FPGA Intel Max II
- ЗГБ DDR3

Лазерные источники



Лазерные источники

Обмен с IPG, MaxPhotonics, Synrad, лазерными полупроводниковыми модулями и т.д.

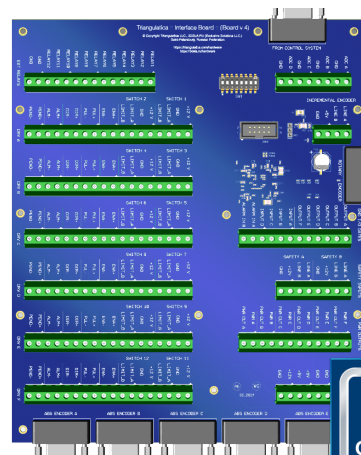


Сканаторная головка

Обмен по XY2-100.
В следующих релизах будет реализована поддержка:
SL2-100, XY2-100E, XY2-200, RL3-100, XY3-100

Interface Board

Реализует работу с большинством периферийных устройств системы аддитивного производства

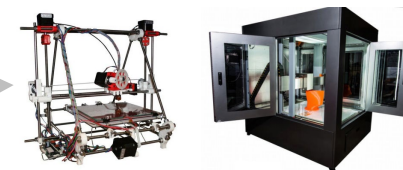


ПЛК

Возможно использовать программируемые логические контроллеры мировых производителей или промышленный ПК



Промышленные FDM принтеры и принтеры на медленных источниках (плазма, проволока и т.д.)



3D принтеры на базе манипуляторов

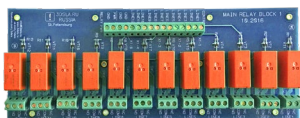


SLA, SLM, SLS принтеры (на лазерах)



Triangulatica Relay Board

Triangulatica Relay Board может быть включена в поставку



12 внешних реле для управления высоковольтными компонентами системы аддитивного производства.

6 приводов для управления осями и исполнительными устройствами системы аддитивного производства. Позволяет подключать до 5 осей (также, может использоваться для управления системой аддитивного производства на основе манипуляторов) или комбинировать 3 основные оси и другие компоненты движения, такие как: экструдеры, инструментальные магазины, фрезерные приводы и т. Д. Работает с датчиками лимитов по RS-485



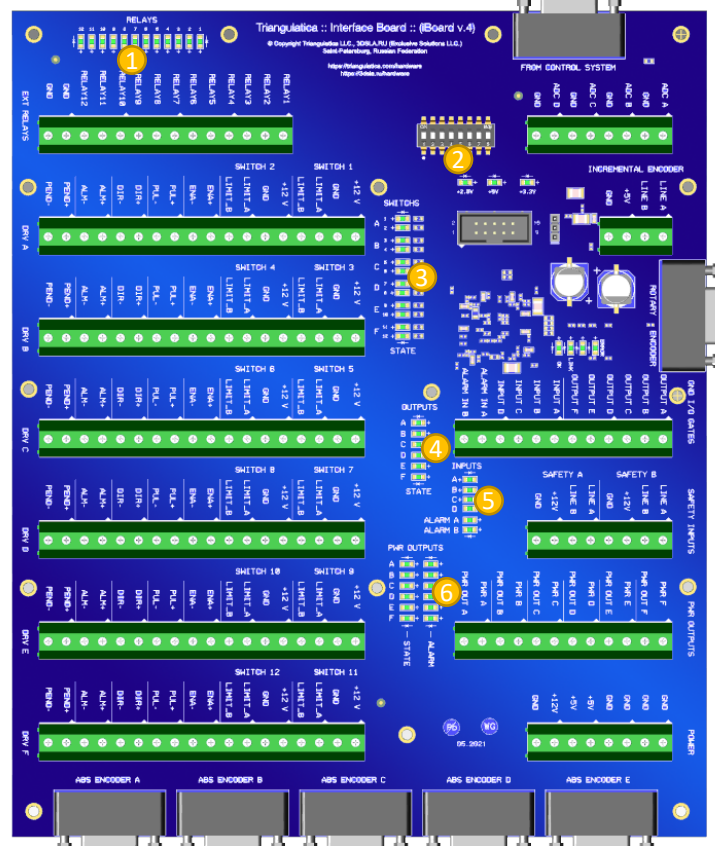
Датчик лимита (RS-485)

Могут быть включены в поставку



Абсолютные линейные энкодеры 24 бит, с точностью 1 мкм (RS-422) Могут быть включены в поставку

К управляющей системе с подключением по 4м проводам RS485/422 (Triangulatica Scan & Laser Board, ПЛК, ПК с RS-485 интерфейсом)



5 абсолютных энкодеров (24 бита), работающих по RS-422 для точного измерения состояния осей и исполнительных механизмов



Triangulatica Scan & Laser Board

Triangulatica Scan & Laser Board может быть включена в поставку. Новая версия будет доступна с ноября 2021г.



Датчик остаточного кислорода с усилителем

Могут быть включены в поставку

4 АЦП 12 бит с переменным диапазоном измерения: 0-2.5V, 0-3.3V, 0-5V, 0-10V

1 счетчик импульсов 32 бита фильтрацией RS-485

1 угловой энкодер, 24 бита (RS-422)

4 входа (Open/GND), 2 входа для Alarm (Open/GND), 6 выходов (диапазон 30V@3A)

2 сенсора безопасности дверей (RS-485)

6 выходов (Open/GND) с управляемыми параметрами диапазоном до 20V@4A (напряжение на входе PWR = напряжение на выходе PWR OUT)

Питание: +5V, +12V

Датчик счетчика импульсов (RS-485)

Могут быть включены в поставку

Сенсор двери (RS-485)

Могут быть включены в поставку

1 Индикация реле

2 Входной вольтаж АЦП

3 Индикация лимитов

6 Индикация выходов приводов

4 Индикация выходов

5 Индикация входов

6 Индикация выходов с управляемым напряжением

